

**RÈGLES PROFESSIONNELLES POUR
LE TRAITEMENT DE L'ÉTANCHÉITÉ DES
JOINTS DE FAÇADES ET DE MENUISERIES**
par l'utilisation de

SYSTÈMES D'ÉTANCHÉITÉ MEMBRANES



Avant-Propos

Le présent document a pour objectif d'établir un recueil des règles de l'art. Il vise à établir les règles de l'art quant à la conception et à la mise en œuvre des calfeutremments réalisés par des systèmes d'étanchéité constitués d'une membrane et de ses éléments de fixations.

Ces règles ont été écrites et ont fait consensus au sein d'un groupe d'experts représentatifs des parties prenantes de l'acte de construire. Elles ont été validées par la C2P (Commission Prévention Produit) de l'AQC (Agence Qualité Construction) et sont donc considérées comme techniques courantes au sens assurantiel.

Le présent document indique l'existence d'une certification comme mode de preuve, le titulaire du marché pourra proposer au maître d'ouvrage des produits qui bénéficient de modes de preuve en vigueur dans d'autres États Membres de l'Espace économique européen, qu'il estime équivalents et qui sont attestés par des organismes bénéficiant de l'accréditation délivrée par des organismes signataires des accords dits « E. A. ».

L'acceptation par le maître d'ouvrage d'une telle équivalence suppose que tous les documents justificatifs de cette équivalence lui soient présentés au moins un mois avant tout acte constituant un début d'approvisionnement.

Le maître d'ouvrage dispose d'un délai de trente jours calendaires pour accepter ou refuser l'équivalence du produit ou procédé proposé.

Tout produit ou procédé livré sur le chantier, pour lequel l'équivalence n'aurait pas été acceptée par le maître d'ouvrage, est réputé en contradiction avec les clauses du marché et devra être immédiatement retiré, sans préjudice des frais directs ou indirects de retard ou d'arrêt de chantier.

AVERTISSEMENT

Des croquis sont joints au présent document pour aider à la compréhension du texte. Ils constituent des exemples indicatifs et non limitatifs de réalisation des ouvrages auxquels ils se rapportent.

Avant-Propos	2
1 Domaine d'application	4
2 Références normatives	5
3 Termes et Définitions	6
3.1 Généralités	6
3.2 Terminologie relative au joint	6
3.3 Terminologie relative aux systèmes d'étanchéité constitués de membranes	7
4 Matériaux	8
4.1 Classe d'utilisation	8
4.2 Essais d'évaluation des composants du système	8
4.3 Spécifications	10
5 Sollicitations des joints	12
5.1 Mouvements des joints	12
5.2 Exemples de joint à traiter	12
6 Vérification préalable à la mise en œuvre des membranes d'étanchéité	13
6.1 Critères de choix	13
6.2 Choix du calfeutrement	13
6.3 Sollicitations liées aux mouvements des joints	14
6.4 Compatibilité des matériaux	14
6.5 Durabilité des performances	14
7 Mise en œuvre du système d'étanchéité	15
7.1 Généralités	15
7.2 Conditions de stockage	15
7.3 Conditions d'application	15
7.4 Définition de la largeur de la membrane	16
7.5 Largeur de collage	16
7.6 Préparation des supports	16
7.7 Types de mise en œuvre	16
7.8 Traitement des points singuliers	17
8 Réparation	19
9 Entretien	19
Annexe A Coefficient de dilatation thermique linéique de quelques matériaux	20
Annexe B Essais de convenance d'adhérence membrane sur membrane	21
Annexe C Essais de convenance d'adhérence membrane sur châssis/menuiserie	22

DOMAINE D'APPLICATION

Le présent document concerne l'utilisation des « Systèmes d'étanchéité constitués d'une membrane et d'éléments de fixations » dans le but d'apporter des caractéristiques d'étanchéité à l'air et à l'eau des joints de façade dans les ouvrages de bâtiment.

Il a pour objet de préciser :

- Les règles de conception et de préparation des joints.
- Les conditions de mise en œuvre dans le cadre de travaux neufs, de réfection et de rénovation pour les bâtiments situés en France européenne et dans les DOM.

Les règles de dimensionnement des joints et les préconisations concernant ce type de système d'étanchéité sont données dans le guide d'emploi du produit, fourni par le fabricant.



RÉFÉRENCES NORMATIVES

NF DTU 31.2	Travaux de bâtiment - Construction de maisons et bâtiments à ossature bois.
NF DTU 31.4	Travaux de bâtiment - Façades à ossature en bois.
NF DTU 33.1	Travaux de bâtiments - Façades rideaux.
NF DTU 36.5	Travaux de bâtiments - Mise en œuvre des fenêtres et portes extérieures.
NF DTU 41.2	Travaux de Bâtiment - Revêtements extérieurs en bois.
NF EN ISO 62	Plastiques - Détermination de l'absorption d'eau.
NF EN ISO 1183-1	Plastiques - Méthodes de détermination de la masse volumique des plastiques non alvéolaires - Méthode par immersion, méthode du pycnomètre en milieu liquide et méthode par titrage.
NF EN ISO 2811-1	Peintures et vernis - Détermination de la masse volumique - Méthode par pycnomètre.
NF EN ISO 4892-3	Plastiques - Méthodes d'exposition à des sources lumineuses de laboratoire - Lampes fluorescentes UV.
NF EN ISO 7390	Produits pour joints - Détermination de la résistance au coulage des mastics.
NF EN ISO 12572	Performances hygrothermiques des matériaux et produits pour le bâtiment - Détermination des propriétés de transmission de vapeur d'eau - Méthode à la coupelle.
NF ISO 13640	Mastics - Prescriptions relatives aux supports d'essais.
NF EN ISO 11358-1	Plastiques - Thermogravimétrie (TG) des polymères - Partie 1 : principes généraux.
ISO 247-2	Caoutchouc - Détermination du taux de cendres - Partie 2 : Analyse thermogravimétrique (TGA).
NF EN 495-5	Feuilles souples d'étanchéité - Détermination de la pliabilité à basse température - Partie 5 : feuilles d'étanchéité de toiture plastiques et élastomères.
NF EN 1107-1	Feuilles souples d'étanchéité - Feuilles d'étanchéité de toiture bitumineuses - Détermination de la stabilité dimensionnelle.
NF EN 1107-2	Feuilles souples d'étanchéité - Détermination de la stabilité dimensionnelle - Feuilles d'étanchéité de toiture plastiques et élastomères.
NF EN 1109	Feuilles souples d'étanchéité - Feuilles d'étanchéité de toiture bitumineuses - Détermination de la souplesse à basse température.
NF EN 1849-1	Feuilles souples d'étanchéité - Détermination de l'épaisseur et de la masse surfacique - Feuilles d'étanchéité de toiture bitumineuses.
NF EN 1849-2	Feuilles souples d'étanchéité - Détermination de l'épaisseur et de la masse surfacique - Feuilles d'étanchéité de toiture plastiques et élastomères.
NF EN 1928	Feuilles souples d'étanchéité - Feuilles d'étanchéité de toiture bitumineuses, plastiques et élastomères - Détermination de l'étanchéité à l'eau.
NF EN 1931	Feuilles souples d'étanchéité - Feuilles d'étanchéité de toiture bitumineuses, plastiques et élastomères - Détermination des propriétés de transmission de la vapeur d'eau.
NF EN 12114	Performances thermiques des bâtiments - Perméabilité à l'air des composants et parois de bâtiments - Méthode d'essai en laboratoire.
NF EN 12310-1	Feuilles souples d'étanchéité - Feuilles d'étanchéité de toiture bitumineuses - Détermination de la résistance à la déchirure (au clou).
NF EN 12311-1	Feuilles souples d'étanchéité - Feuilles d'étanchéité de toiture bitumineuses - Détermination des propriétés en traction.
NF EN 12311-2	Feuilles souples d'étanchéité - Détermination des propriétés en traction - Feuilles d'étanchéité de toiture plastiques et élastomères
NF EN 12316-1	Feuilles souples d'étanchéité - Feuilles d'étanchéité de toiture bitumineuse - Détermination de la résistance au pelage des joints.
NF EN 12316-2	Feuilles souples d'étanchéité - Détermination de la résistance au pelage des joints - Feuilles d'étanchéité de toiture plastiques et élastomères
NF EN 12317-1	Feuilles souples d'étanchéité - Feuilles d'étanchéité de toiture bitumineuses - Détermination de la résistance au cisaillement des joints.
NF EN 12317-2	Feuilles souples d'étanchéité - Détermination de la résistance au cisaillement des joints - Feuilles d'étanchéité de toiture plastiques et élastomères.
NF EN 13859-2	Feuilles souples d'étanchéité - Définitions et caractéristiques des écrans souples - Écrans souples pour murs extérieurs.

TERMES ET DÉFINITIONS

3.1 Généralités

Joint

- Un joint est un volume existant entre deux éléments de construction. (voir figure 1).

Ce volume peut être :

- Soit laissé libre (vide) ;
- Soit calfeutré à l'aide de systèmes d'étanchéité ou procédés susceptibles de prévenir la pénétration de l'eau ou de l'air dans la limite des mouvements relatifs prévisibles.

Tout joint comporte :

- Un volume libre par lequel un produit de calfeutrement peut être mis en place ;
- Deux surfaces de contact planes (interfaces ou lèvres) entre lesquelles le produit de calfeutrement exerce sa fonction.

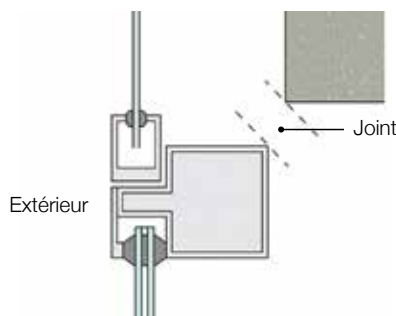


Figure 1 : Définition d'un joint

Joint statique

Se dit couramment d'un joint qui ne présente pas de mouvement.

Joint dynamique

Se dit couramment d'un joint qui présente une capacité de mouvement visible et continue dans le temps.

Parement

De façon générale, face visible d'un élément quelconque (exemple : maçonnerie, enduit, bardage, ...).

3.2 Terminologie relative au joint

Largeur nominale du joint L_j

Distance prévue à la conception entre les deux surfaces de contact.

Largeur initiale du joint L_o

Distance entre les deux surfaces de contact existant au moment de la mise en œuvre du produit de calfeutrement.

Amplitude de mouvement du joint

Lorsque le mouvement relatif aux deux éléments de construction se traduit par des variations dans la largeur du joint, la différence de largeur entre les deux positions extrêmes s'appelle amplitude de mouvement en retrait/dilatation. (voir figure 2).

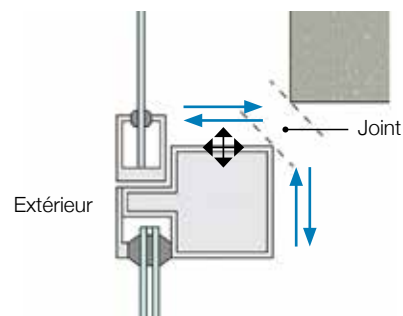


Figure 2 : Mouvement du joint

Calfeutrer

Mettre en place les produits appropriés pour prévenir la pénétration de l'eau de pluie et de l'air entre des éléments de construction de nature identique ou différente.

Joint à un étage

Joint dont l'étanchéité à l'eau et à l'air est assurée par un produit de calfeutrement agissant à lui seul (voir figure 3).

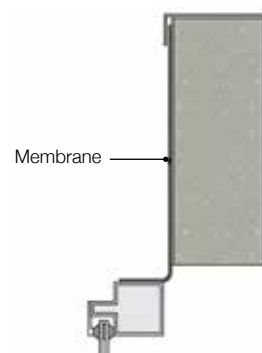


Figure 3 : Joint à 1 étage (principe d'un raccordement d'acrotère)

Joint à deux ou plusieurs étages

Joint dont l'étanchéité à l'air et à l'eau de pluie est assurée par plusieurs éléments, l'un au moins est un produit de calfeutrement (voir figure 4).

Les produits de calfeutrement utilisés dans les joints à un étage peuvent être utilisés en première ou en deuxième barrière d'un joint à deux étages.

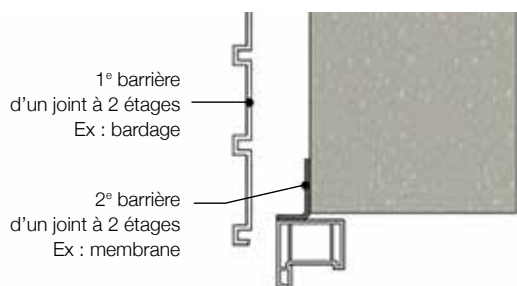


Figure 4 : Joint à 2 étages



3.3 Terminologie relative aux systèmes d'étanchéité constitués de membranes

Définition

Système d'étanchéité constitué d'une membrane souple, à coller ou équipée d'un élément de fixation (talon, etc.). Cette membrane est constituée de bitumes modifiés armés ou de matériaux de synthèse.

Le système, une fois mis en place, apporte au joint des caractéristiques d'étanchéité à l'air et à la pluie battante, tout en suivant les mouvements du joint (dilatation-retrait) (voir figure 5).

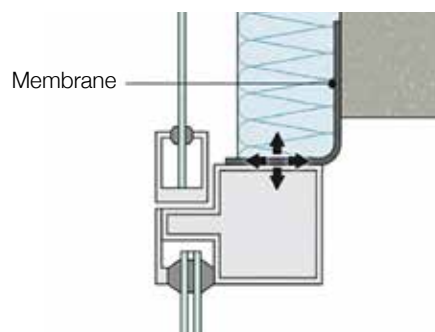


Figure 5 : Positionnement du système d'étanchéité

Compatibilité

Propriété, pour un produit de calfeutrement, de rester en contact avec un autre matériau sans interaction physico-chimique affectant leur intégrité.

MATÉRIAUX

Les systèmes d'étanchéité constitués d'une membrane doivent être conformes aux spécifications du tableau 1 présent au paragraphe 4.3 (voir page 10).

Les membranes peuvent être :

- Nues à coller ;
- Équipées de bandes de positionnement ;
- Équipées d'un talon de clipsage.

Des membranes peuvent combiner plusieurs types de fixation citées ci-dessus.

Note : À ce jour les membranes auto-adhésives ne sont pas couvertes par ces règles, en attente de retour d'expérience pendant 2 ans. Leur mise en œuvre et leur évaluation ne sont en rien différentes du contenu de ce document, leur utilisation sous réserve du respect des règles reste donc possible sur le marché de la menuiserie.

4.1 Classes d'utilisation

- **Classe A :** Membrane non protégée par un parement extérieur.
 - Exemple : élément de bardage à claire voie⁽¹⁾.
 - Exposition permanente aux intempéries et aux rayonnements UV.
- **Classe B :** Membrane protégée par un parement extérieur
 - Exemple : élément de façade à joints ouverts ≤ 8 mm⁽²⁾.
 - Exposition limitée aux intempéries et aux rayonnements UV par l'ouverture des joints de bardage et durant la phase chantier (6 mois).
- **Classe C :** Membrane protégée par un parement extérieur.
 - Exemple : élément de façade à joints de bardages fermés.
 - Exposition aux intempéries et aux rayonnements UV uniquement durant la phase chantier (3 mois).

4.2 Essais d'évaluation des composants du système

Essais d'identification

Membrane

- Nature de la matière ;
- Épaisseur selon NF EN 1849-1 ou NF EN 1849-2 ;
- Aspect de surface (lisse, granité, gaufré...)
- Masse surfacique selon NF EN 1849-1 ou NF EN 1849-2 ;
- Analyse thermogravimétrique selon NF EN ISO 11358-1 et ISO 247-2.

⁽¹⁾ cf NF DTU 41.2 P1-1 Annexe A : Définition du bardage à claire voie.

⁽²⁾ cf NF DTU 31.2 P1-2 : Un bardage est défini comme « à joints ouverts » lorsque : ces joints ont une largeur ≤ 8 mm et la surface des joints ouverts entourant l'élément de peau de bardage doit être $< 1,5$ % de la surface de l'élément.

Collage

A / Primaire / préparateur de surface

- Masse volumique selon NF EN ISO 2811-1 ou NF EN ISO 1183-1 (à choisir en fonction du produit) ;
- Extrait sec selon la norme NF T30-085 ;
- Viscosité Brookfield selon la norme NF ISO 1652 ;
- Teneur en solvant.

B / Colle et complément d'étanchéité

- Masse volumique selon NF EN ISO 2811-1 ou NF EN ISO 1183-1 (à choisir en fonction du produit) ;
- Analyse thermogravimétrique selon NF EN ISO 11358-1 et ISO 247-2 ;
- Extrait sec selon la norme NF T30-085 ;
- Viscosité Brookfield selon la norme NF ISO 1652 ;
- Teneur en solvant.

C / Bande de positionnement

- Largeur selon NF EN 1849-1 ou NF EN 1849-2 ;
- Épaisseur selon NF EN 1849-1 ou NF EN 1849-2 ;
- Masse volumique selon NF EN ISO 2811-1 ou NF EN ISO 1183-1 (à choisir en fonction du produit) ;
- Analyse thermogravimétrique selon NF EN ISO 11358-1 et ISO 247-2.

D / Fixation adaptée aux gorges des profils de menuiseries

Exemple : Talon de clipsage, etc.

- Nature de la matière ;
- Analyse thermogravimétrique selon NF EN ISO 11358-1 et ISO 247-2 ;
- Géométrie.

Pièces d'angle

- Nature de la matière ;
- Dimensions ;
- Épaisseur selon NF EN 1849-1 ou NF EN 1849-2 ;
- Aspect de surface (lisse, granité, gaufré...)
- Masse surfacique selon NF EN 1849-1 ou NF EN 1849-2 ;
- Analyse thermogravimétrique selon NF EN ISO 11358-1 et ISO 247-2.

Essais d'aptitude à l'emploi et caractérisation des composants du système

Membranes

E / Stabilité dimensionnelle selon NF EN 1107-1 ou NF EN 1107-2

Exposition des éprouvettes à (80 ± 2) °C pendant 6h \pm 15 min.

F / Taux d'absorption d'eau, selon NF EN ISO 62

Méthode 1 : 24 heures en immersion dans de l'eau à 23°C +/- 2°C pour les produits de Classe A et Méthode 4 : 24 heures à 23°C +/- 2°C et 50 % +/- 10 % d'humidité relative pour les produits des Classes B et C. (essai retenu pour toute matière)

G / Résistance à la pénétration de l'eau, selon la méthode A de la norme NF EN 1928

Essai réalisé à l'état initial pour l'ensemble des classes. Pour les membranes de classe A, l'essai est réalisé également après vieillissement artificiel (voir § K).

H / Souplesse à basse température (-30°C)

Pour les membranes de classe A :

- Pour les membranes bitumineuses, l'essai est réalisé selon NF EN 1109.
- Pour les membranes plastiques et élastomères, l'essai est réalisé selon la norme NF EN 495-5.

Pour les membranes de classes B et C : seules les membranes bitumineuses font l'objet d'essais réalisés selon NF EN 1109.

I / Essai de résistance à la déchirure au clou transversal et longitudinal selon la norme NF EN 13859-2 Annexe B.

J / Résistance à la traction et allongement à la rupture, transversal et longitudinal

À l'état initial et après vieillissement artificiel (voir § K).

- Selon NF EN 12311-1 pour les produits de type bitumineux ;
- Selon NF EN 12311-2 pour les produits de type plastiques et élastomères.

K / Comportement au vieillissement artificiel à température élevée

L'essai est réalisé selon la norme NF EN ISO 4892-3 (lampe de type 1A) :

- 5 000 heures pour la classe A (cycles alternés de 300 min d'UV + 60 min d'arrosage) ;
- 672 heures pour la classe B (cycles alternés de 300 min d'UV + 60 min d'arrosage) ;
- 336 heures pour la classe C (cycles alternés de 300 min d'UV + 60 min d'arrosage).

L / Propriétés de transmission à la vapeur d'eau

L'essai est réalisé selon la norme NF EN 1931 (méthode coupelle sèche) ou NF EN ISO 12572 (méthode C coupelle sèche).

- Calculer la valeur de l'épaisseur de la lame d'air équivalente S_a .

Colle et complément d'étanchéité

M / Résistance au coulage selon NF EN ISO 7390

Essais d'aptitude à la fonction du système

Ils sont réalisés avec l'épaisseur de membrane la plus faible.

Systèmes collés

Essais types initiaux, réalisés sur supports retenus :

- Mortier tel que défini dans la norme NF ISO 13640 ;
- Aluminium anodisé tel que défini dans la norme NF ISO 13640 ;
- Recouvrement membrane d'étanchéité/membrane d'étanchéité.

Par ailleurs, d'autres supports pourront faire l'objet d'essais de convenance (par exemple : PVC, aluminium laqué, bois, membrane pare-pluie, etc.) selon les méthodes en annexe B pour les liaisons des membranes d'étanchéité sur autres membranes (par exemple pare-pluie...) ou en annexe C pour les liaisons des membranes d'étanchéité sur châssis ou menuiseries.

N / Perméabilité à l'air selon NF EN 12114

Réalisé sur le système complet pour une pose sur 4 côtés, tel que défini en p.17.

Ce système complet sera composé de la membrane, dont l'épaisseur sera définie par le fabricant, et de la colle possédant la plus faible performance de résistance au pelage à 90°.

La membrane ne devra pas être protégée et la maquette comprendra des raccordements de membrane.

O / Résistance au pelage à 90°

L'essai est réalisé pour un système collé sur un support rigide selon la norme NF EN 12316-1 ou NF EN 12316-2 (mortier, alu anodisé).

Les essais sont réalisés sur 4 séries de 5 éprouvettes après exposition :

- 1^e série (état initial) : 4h à (+23 ± 2) °C ;
- 2^e série : 4h à (-20 ± 2) °C ;
- 3^e série : 4h à (+80 ± 2) °C ;
- 4^e série : 4h d'immersion dans l'eau à (+23 ± 2) °C, puis remise en conditions de laboratoire pendant 15 min avant essai.

P / Résistance au cisaillement

L'essai est réalisé pour un système collé selon la norme NF EN 12317-1 ou NF EN 12317-2 (membrane sur membrane, membrane sur mortier et membrane sur aluminium anodisé).

Les essais sont réalisés sur 3 séries de 5 éprouvettes après exposition :

- 1^e série (état initial) : 4h à (+23 ± 2) °C ;
- 2^e série : 4h à (-20 ± 2) °C ;
- 3^e série : 4h à (+80 ± 2) °C.

Systèmes tenus mécaniquement

Q / Essai de traction selon une adaptation de la norme NF EN 12311-2

Les essais seront réalisés selon les angles de traction du système de tenue mécanique.

Pour système tenu mécaniquement.

2 séries de 5 éprouvettes 0°, 45°

Essais réalisés à l'état initial (23°C et 50% HR) ambiance laboratoire.

4.3 Spécifications

Tableau 1 : Spécifications

Repère p. 8/9	Classe		A	B	C
	Application		Membrane non protégée par un parement extérieur	Membrane protégée par un parement extérieur	Membrane protégée par un parement extérieur
E	Stabilité dimensionnelle		≤ 5 %		
F	Taux d'absorption d'eau		≤ 1 %		
G	Résistance à la pénétration de l'eau	À l'état initial	Pas de pénétration d'eau : W1 ⁽¹⁾		
		Après vieillissement	Pas de pénétration d'eau : W1 ⁽²⁾	/	/
H	Souplesse à basse température (-30°C)		(Pour toutes natures de membranes) Conforme	(Uniquement pour membranes bitumineuses) Conforme	(Uniquement pour membranes bitumineuses) Conforme
I	Déchirure au clou		Force maximale ≥ 50 N		
J	Résistance à la traction	À l'état initial	≥ 100 N/50 mm		
		Après vieillissement	(5 000 heures) • ≥ 70 N/50 mm • Variation par rapport la valeur obtenue à l'état initial : ≤ 30 %	(672 heures) • ≥ 70 N/50 mm • Variation par rapport la valeur obtenue à l'état initial : ≤ 30 %	(336 heures) • ≥ 70 N/50 mm • Variation par rapport la valeur obtenue à l'état initial : ≤ 30 %
N	Perméabilité à l'air		Débit de fuite < 0,1 m ³ /[h.m(daPa) ^{2/3}] VDF ⁽²⁾		
O	Résistance au pelage à 90°	À l'état initial (4h à 23°C)	≥ 40N/50 mm sur supports mortier et aluminium anodisé		
		Après autres expositions	1 - ≥ 30N/50 mm sur supports mortier et aluminium anodisé Ou 2 - Variation par rapport à la valeur obtenue à l'état initial : ≤ 30 % ou ≥ 40N/50 mm		
P	Résistance au cisaillement	À l'état initial	≥ 100 N/50 mm membrane/membrane, sur mortier et sur aluminium anodisé		
		Après autres expositions	1 - ≥ 70 N/50 mm membrane/membrane, sur mortier et sur aluminium anodisé Ou 2 - Variation par rapport à la valeur obtenue à l'état initial : ≤ 30 % ou ≥ 100N/50 mm		
Q	Essai de traction	À l'état initial	≥ 100 N/50 mm		

⁽¹⁾ Classe W1 selon la norme NF EN 1062-1

⁽²⁾ VDF Valeur Déclarée par le Fabricant

Choix du laboratoire

L'acceptation des composants du système d'étanchéité doit être réalisée par un organisme reconnu et indépendant. Les essais sont effectués dans un laboratoire conforme à la norme NF EN ISO/CEI 17025.

Note 1 : Cette exigence est remplie en cas de laboratoire accrédité par le COFRAC ou par tout organisme signataire des accords dits E.A.

Note 3 : Les résultats des essais d'identification seront précisés dans les documents techniques comme des valeurs déclarées par les fabricants.

Note 2 : La certification de conformité de la Marque « Label SNJF Membrane d'étanchéité de façades » ou son équivalent dans les conditions indiquées dans l'avant-propos, vaut la preuve du respect des niveaux de performance des caractéristiques requises par le présent document.

Si les valeurs de résistance des collages ne répondent pas aux spécifications définies dans le tableau ci-dessus, une fixation avec calfeutrement complémentaire en traverse haute sur le support recevant la menuiserie est obligatoire comme représentée en figure 10.



SOLLICITATIONS DES JOINTS

5.1 Mouvements des joints

Les amplitudes de mouvements de joints peuvent être plus ou moins importantes.

Les joints entre menuiseries et gros-œuvre sont considérés d'amplitude de mouvement faible lorsque les fixations mécaniques de la menuiserie au gros-œuvre, positionnées en conformité au NF DTU 36-5, limitent les mouvements.

D'autres joints comme dans la façade légère, peuvent être considérés d'amplitude de mouvement plus importante en fonction du système de fixation et en conformité avec le NF DTU 33-1.

Leur amplitude de mouvement peut être estimée d'après les lois de comportement des matériaux (voir Annexe A Coefficient de dilatation thermique). Ces mouvements sollicitent habituellement les produits de calfeutrement en traction, en compression et en cisaillement.

5.2 Exemples de joints à traiter

- En façade légère (voir Figure 6) ;
- En menuiserie en applique extérieure (voir Figure 7) ;
- En menuiserie en tunnel au nu extérieur (voir Figure 8).

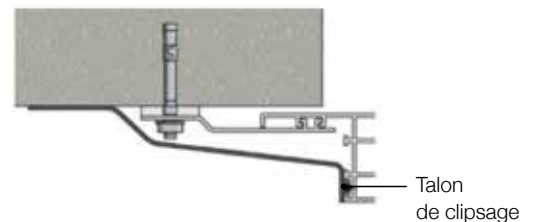


Figure 6 : Exemple de pose en façade légère avec talon de clipsage (coupe horizontale)

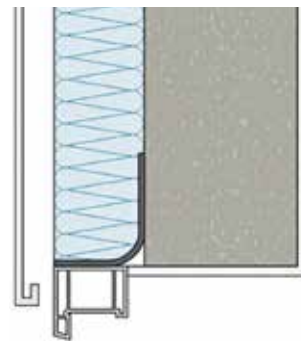


Figure 7 : Exemple de pose de menuiserie en applique extérieure



Figure 8 : Exemple de pose de menuiserie en pose tunnel au nu extérieur

VÉRIFICATIONS PRÉALABLES À LA MISE EN ŒUVRE

6.1 Critères de choix

Les critères qui prévalent à la réalisation d'un calfeutrement doivent être clairement identifiés : fonctions du joint, contraintes liées aux supports, contraintes liées aux conditions de mise en œuvre et de service.

Fonctions du joint calfeutré

Il est rappelé que les prescriptions du présent document ont pour objet d'assurer l'étanchéité à l'eau et à l'air en fonction des différents cas de mise en œuvre.

Note : Les joints calfeutrés peuvent participer à d'autres fonctions associées nécessitant un choix spécifique :

- Perméabilité à la vapeur d'eau ;
- Résistance au feu ;
- Isolation acoustique ;
- Isolation thermique ;
- Résistance aux agents chimiques.

Celles-ci seront précisées sur les documents techniques du fabricant.

Identification des supports et des mouvements prévisibles du joint

La nature, la constitution des supports du calfeutrement et le coefficient de dilatation thermique des éléments mis en œuvre doivent être identifiés, ainsi que la géométrie du joint.

Les mouvements prévisibles du joint doivent être évalués suivant le rôle joué par ce dernier dans l'ouvrage et selon la nature des matériaux présents.

Cette étude détermine les sollicitations qui sont appliquées au produit de calfeutrement, au choix de son dimensionnement et à son type de fixation tel que listé page 10 au paragraphe 4 (Matériaux).

Contraintes imposées au produit de calfeutrement, autres que celles dues aux supports

Les sollicitations extérieures doivent être recensées, notamment sur les points suivants :

- Conditions climatiques (par exemple, exposition au rayonnement solaire, agressivité de l'ambiance...) ;
- Contraintes mécaniques (par exemple, poinçonnement...) ;
- Compatibilité chimique avec les matériaux en contact permanent (peinture, revêtement) ou occasionnel (produits d'entretien et de maintenance) ;
- Conditions de mise en œuvre (humidité, température, accessibilité, délais d'exécution, largeur initiale du joint).

6.2 Choix du calfeutrement

Il convient de s'assurer de l'aptitude du produit vis-à-vis des supports utilisés (cf. Classes de produit définies p. 8) :

- Pour un joint à un étage ou pour la première barrière d'un joint à deux étages ;
- Pour assurer la deuxième barrière d'un joint à deux étages.

Les caractéristiques techniques du fabricant doivent être consultées et doivent mentionner à minima les propriétés du produit, son niveau de performance et les préconisations de mise en œuvre (température d'utilisation, compatibilité...).

L'aptitude, qui prévaut à la réalisation d'un calfeutrement, doit être clairement identifiée, à savoir :

- Fonction du joint ;
- Sollicitations liées aux éléments extérieurs ;
- Nature et constitution des supports ;
- Coefficient de dilatation thermique des matériaux ;
- Géométrie du joint ;
- Mouvement prévisible du joint.

La largeur initiale du joint à traiter ne pourra en aucun cas être supérieure à 120 mm.

6.3 Sollicitations liées au mouvement du joint

Le dimensionnement du produit de calfeutrement doit être défini en fonction des matériaux supports et des sollicitations mécaniques dues aux variations dimensionnelles du joint.

La largeur minimale nominale (L_j) du joint est déterminée à partir des dimensions nominales des éléments de l'ouvrage, de la position nominale de ces éléments ainsi que des tolérances concernant leur fabrication et leur pose.

Les mouvements thermiques de ce joint sont des mouvements réversibles qui peuvent être calculés au moyen de la formule (valable pour un matériau de construction unique) :

$$M = a (Th - Tb) Le$$

où :

- M est l'amplitude de mouvement du joint ;
- a , est le coefficient de dilatation thermique linéique de l'élément de construction (voir Annexe A) ;
- Th , est la température la plus haute de l'élément de construction ;
- Tb , est la température la plus basse de l'élément de construction ;
- Le , est la longueur déformable de l'élément de construction de part et d'autre du joint.

Note : Th et Tb ne sont pas la température de pose.

Le pourcentage de mouvement du joint (D_j) a pour expression :

$$D_j = \frac{M}{L_j} \times 100$$

L'Annexe A du présent document précise la valeur du coefficient de dilatation thermique linéique de quelques matériaux de construction.

À défaut de connaître les températures extrêmes été/hiver du lieu, l'amplitude des mouvements du joint sera calculée en prenant un écart de température $\Delta T = 80$ °C.

6.4 Compatibilité des matériaux

Propriété, pour le système d'étanchéité, de rester en contact avec les matériaux adjacents sans interaction physico-chimique affectant leur intégrité.

6.5 Durabilité des performances

La durabilité des performances est fonction des 3 paramètres suivants :

- Obligations constructives, nature des éléments de construction ;
- Choix des composants du système d'étanchéité ;
- Respect des règles de mise en œuvre.



MISE EN ŒUVRE DU SYSTÈME D'ÉTANCHÉITÉ

7.1 Généralités

La vérification du bon état* du gros œuvre et la géométrie du joint à calfeutrer doivent être effectuées avant la mise en œuvre.

Pour les membranes fixées (partiellement ou entièrement) à l'aide de colles filmogènes, les supports doivent être lisses, les irrégularités en bordure extérieure des plans de collage ne devront pas dépasser 1 mm sous la règle de 20 cm.

Pour les membranes fixées à l'aide de mastic-colle, les irrégularités en bordure extérieure des plans de collage ne devront pas dépasser 15 mm sous la règle de 20 cm.

Si les recommandations ci-dessus ne sont pas respectées, les supports pourront être, par exemple : rectifiés par action mécanique, redressés à l'aide de mortiers, ou traités à l'aide d'un primaire (remarque : le primaire ne reprend pas les irrégularités, mais permettra un bouche-porage ou un renforcement mécanique de la surface du support).

L'utilisation d'une fixation avec calfeutrement complémentaire en traverse haute, comme représentée en figure 10, est obligatoire dans tous les cas où le collage ne peut compenser ces irrégularités du support recevant la menuiserie pour les différents types de fixation.

7.2 Conditions de stockage

Les différents composants du système doivent être stockés à l'abri des intempéries, dans leur emballage d'origine, suivant les recommandations du fabricant. Selon la nature et le type de produit, d'autres précautions pourront être nécessaires.

7.3 Conditions d'application

La température ambiante et des supports doivent être comprises entre + 5°C et + 40°C.

Positionner les membranes sans créer de zone de rétention d'eau au niveau des raccords.

Les membranes doivent être posées sans tension, leurs largeurs doivent être dimensionnées pour supporter les différentes dilatations/retraits des supports.

Les plans de collage ne doivent pas être exposés aux eaux stagnantes ni à l'action permanente de l'eau, pour cela, il est indispensable que la tranche supérieure de la membrane soit protégée par un excédent de colle après marouflage ou par un complément d'étanchéité extrudé faisant partie du système et identifié p. 9 (voir figure 9).

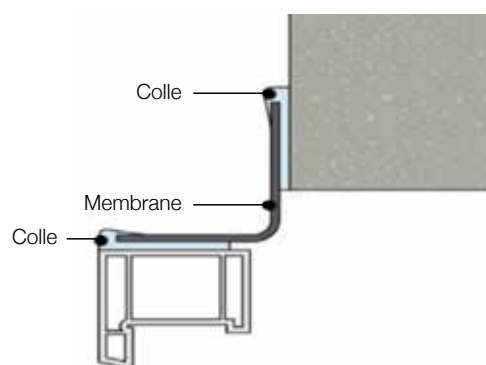


Figure 9 : Protection des plans de collage

*Les supports doivent être conformes aux exigences des normes les décrivant (par exemple NF DTU).

7.4 Définition de la largeur de la membrane

La largeur de la membrane à utiliser est déterminée par :

- La largeur nominale du joint ;
- La prise en compte des mouvements et dilatations des différents matériaux (tableau en annexe A) ;
- Cette largeur est adaptée en fonction de la surface de collage nécessaire et/ou du système de fixation.

7.5 Largeur de collage

La largeur de collage de la membrane sur les supports hors menuiseries, ne pourra être inférieure à 40 mm.

Si cette largeur de collage ne peut être respectée en traverse haute, une fixation avec calfeutrement complémentaire sera appliquée sur le support recevant la menuiserie (voir figure 10).

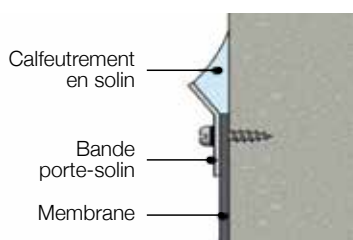


Figure 10 : Fixation avec calfeutrement complémentaire

Note : rappel des 4 cas d'obligation d'utiliser une fixation avec calfeutrement complémentaire :

- Les valeurs de résistance des collages ne répondent pas aux spécifications ;
- La largeur de collage minimale ne peut être respectée en traverse haute ;
- Le collage ne peut compenser les irrégularités du support ;
- Le système d'étanchéité par membrane assure l'étanchéité principale.

7.6 Préparation des supports

Les supports poreux (béton, béton cellulaire, bois brut, ...) et non poreux (écran pare-pluie, PVC, aciers, aluminium anodisé, laqué, brut, membrane/membrane, bois revêtus...) doivent être secs, dépoussiérés, dégraissés, stables et exempts de matières non adhérentes.

Dans certains cas, des essais de convenance doivent être réalisés selon les méthodes en annexe B pour les liaisons des membranes d'étanchéité sur autres membranes (par exemple Pare-pluie...) ou en annexe C pour les liaisons des membranes d'étanchéité sur châssis ou menuiseries, afin de définir l'agent de nettoyage et le primaire appropriés.

7.7 Types de mises en œuvre

Pose en traverse haute uniquement

Partie courante avec débordement

La membrane vient en complément d'étanchéité du calfeutrement, elle devra déborder de part et d'autre du châssis de la menuiserie et/ou du précadre de 100 mm minimum. (voir figure 11).



Figure 11 : Pose avec débordement

Partie courante avec retombées

La membrane vient en complément d'étanchéité du calfeutrement, elle devra comporter une retombée verticale de part et d'autre du châssis de la menuiserie et/ou du précadre de 100 mm minimum. Ces retombées devront être positionnées selon le principe du tuilage. Des angles préformés pourront aussi être utilisés. (voir figure 12).



Figure 12 : Pose avec retombées (avec ou sans angles préformés)

Pose sur 3 côtés

La membrane vient en complément d'étanchéité du calfeutrement en traverse haute et sur les verticaux, elle devra en partie basse, dépasser du châssis de la menuiserie et/ou du précadre de 100 mm minimum. Des angles préformés pourront aussi être utilisés. Ces bandes verticales devront être positionnées selon le principe du tuilage (voir figure 13).



Figure 13 : Pose sur 3 côtés (avec ou sans angles préformés)

Pose sur 4 côtés

Dans ce cas, la membrane peut être utilisée soit en complément d'étanchéité du calfeutrement, soit en étanchéité principale. Toutefois, il faudra s'assurer de la bonne gestion de la condensation dû à la migration de la vapeur d'eau (pare vapeur et drainage de la partie basse) de même, il faudra s'assurer de la continuité du plan d'étanchéité à l'air et d'autres exigences telles que thermique et/ou acoustique.

Pour ce type de pose, la mise en œuvre sera réalisée de manière à assurer l'évacuation des éventuelles eaux résiduelles.

Dans le cas du traitement en étanchéité principale (pose en applique extérieure et en tunnel au nu extérieur) et afin de répondre aux obligations du NF DTU 36-5 P1.1, il sera positionné en traverse haute une fixation avec calfeutrement complémentaire, comme représenté en figure 10.

Pose périphérique complète : afin d'assurer l'étanchéité du système, il est nécessaire de commencer par la pose de la bande horizontale basse, puis de positionner les deux bandes verticales, pour finir par la bande horizontale haute selon le principe du tuilage. Des angles préformés pourront aussi être utilisés. (voir figure 14).



Figure 14 : Pose sur 4 côtés (avec ou sans angles préformés)

7.8 Traitement des points singuliers

- Raccordement horizontal : assurer un recouvrement et un collage ≥ 50 mm entre deux bandes. (voir figure 15).

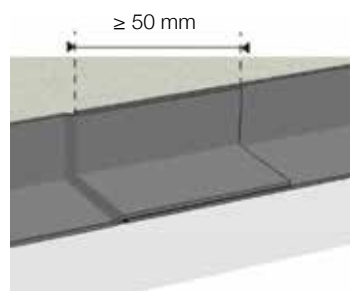


Figure 15 : Raccordement horizontal

- Raccordement vertical : assurer un recouvrement et un collage sur la largeur de 50 mm minimum entre deux bandes, la bande supérieure recouvrant la bande inférieure selon le principe du tuilage. (voir figure 16).

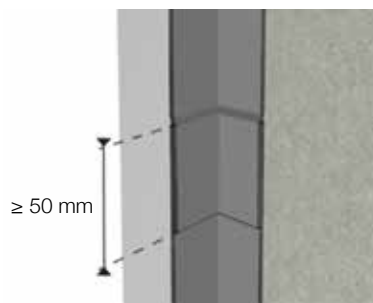


Figure 16 : Raccordement vertical

- Traitement des angles : ils peuvent être réalisés par collage selon le principe du tuilage comme expliqué ci-dessus ou par utilisation de pièces d'angles moulées ou préformées. (voir figure 17).

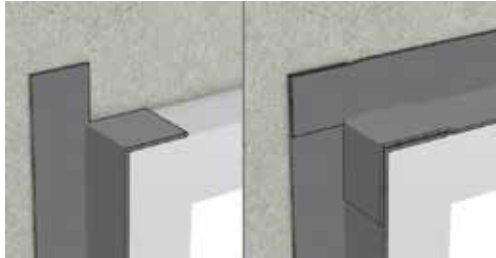


Figure 17 : Raccordements d'angle

- Traitement au droit des pattes de fixation et traversées diverses (câble, gaine, etc.) : il est indispensable d'assurer la continuité de l'étanchéité au droit de ces éléments, par exemple, en cas de découpe de la membrane, il est nécessaire de la recouvrir, avec de la membrane, avec une colle ou un complément d'étanchéité, faisant partie du système. (voir figures 18 et 19).

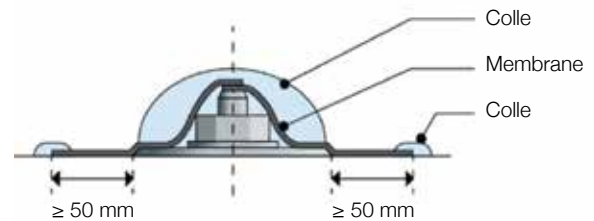


Figure 18 : Pontage au droit de pattes de fixation

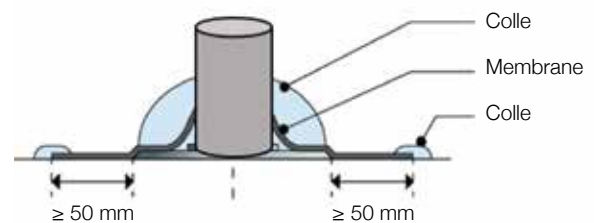


Figure 19 : Traversées diverses



RÉPARATIONS

Des réparations de l'étanchéité pourront intervenir pendant ou après la réalisation du chantier, dans ce cas, elles seront réalisées avec des matériaux dont la compatibilité chimique et l'adhérence aura été préalablement vérifiée.

Elles seront réalisées selon les prescriptions du fabricant.

ENTRETIEN

Les membranes de classes B et C, visées par le présent document et utilisées en deuxième barrière d'étanchéité, ne nécessitent pas de suivi ni d'entretien particulier.

Les membranes de classe A, visées par le présent document et utilisées en première barrière d'étanchéité devront faire l'objet d'opération de surveillance, d'entretien et de maintenance.

Après la réception de l'ouvrage, l'entretien est à la charge de la personne chargée de l'exploitation du bâtiment.

La périodicité de ces travaux dépend de l'environnement extérieur, de l'exposition aux U.V., du niveau de salissure et de pollution, et des pathologies visibles à l'œil nu (encrassement, moisissures, décollements, changement de couleur et/ou d'aspect, etc.) aussi bien en partie courante qu'aux points singuliers.

Dans tous les cas, des visites périodiques de surveillance une fois par an sont recommandées.

À l'occasion des opérations d'entretien et maintenance, il est recommandé de surveiller l'état général des calfeutrements.

En cas de dégradations mécaniques ou physico-chimiques ponctuelles des membranes provoquant les désordres (décollement du support, changement d'état, fissurations ou toute autre défaillance du joint altérant les fonctions d'étanchéité à l'air ou à l'eau du calfeutrement), la refecton des dégradations devra être réalisée par un professionnel spécialisé.

D'une façon générale, les opérations d'entretien et maintenance ne doivent pas entraîner de dégradations de l'ouvrage. Une vérification de la compatibilité des produits à utiliser avec l'ensemble des matériaux avec lesquels ils seront mis en contact est impérative. En particulier, les systèmes de lavage à haute pression, haute température et certains abrasifs et produits chimiques sont proscrits.

En cas de dégradation, les réparations devront être effectuées conformément à l'énoncé du chapitre 8 ci-dessus.

Coefficient de dilatation thermique linéique de quelques matériaux de construction

Matériaux	Coefficients ($^{\circ}\text{C}^{-1}$)
Maçonnerie	
Béton	10×10^{-6}
Mortier de ciment	$8-11 \times 10^{-6}$
Mortier bâtard	9×10^{-6}
Béton cellulaire	11×10^{-6}
Pierres artificielles	
Carreaux de terre cuite	6×10^{-6}
Briques	5×10^{-6}
Briques silico-calcaires	$8-9 \times 10^{-6}$
Pierres naturelles	
Basalte	9×10^{-6}
Dolomie	$7,3 \times 10^{-6}$
Granit	8×10^{-6}
Roche calcaire	7×10^{-6}
Porphyre quartzifère	12×10^{-6}
Travertin	$6,6 \times 10^{-6}$
Autres matériaux de construction	
Fer/acier	12×10^{-6}
Acier au chrome-nickel	11×10^{-6}
Zinc	36×10^{-6}
Aluminium	23×10^{-6}
Cuivre	$16,5 \times 10^{-6}$
Laiton	$18,6 \times 10^{-6}$
PVC blanc	env. 80×10^{-6}
Méthacrylate	80×10^{-6}
Verre	9×10^{-6}

Exemple de procédure d'essais de convenance d'adhérence entre membrane d'étanchéité /autre membrane

Évaluation initiale

Un essai d'adhérence par pelage manuel doit être réalisé. En cas de rupture adhésive ou rupture mixte adhésive-cohésive ou encore cohésive du support mais avec une très faible cohésion, un essai de cisaillement doit le compléter. Dans le cas d'une rupture cohésive, l'évaluation initiale par pelage manuel à 180° est suffisante pour valider la conformité de la liaison.

Essai d'adhérence par pelage manuel à 180°

L'essai de pelage manuel doit être réalisé avec les conditionnements suivants :

- a) À l'état initial ;
- b) Après traitement thermique ;
- c) Après traitement par immersion.

Le conditionnement **a)** comporte une période de 14 jours à une température de (23 ± 2) °C pour une humidité de (50 ± 10) % HR (ou spécifiée par le fabricant si différent).

Le conditionnement **b)** comporte :

- Une période de 7 jours à une température de (23 ± 2) °C pour une humidité de (50 ± 10) % HR (ou spécifiée par le fabricant si différent) ; puis
- Une période de 4 jours à une température de (70 ± 2) °C ; puis
- Une période de stabilisation de 24h à une température de (23 ± 2) °C pour une humidité de (50 ± 10) % HR.

Le conditionnement **c)** comporte :

- Une période de 7 jours à une température de (23 ± 2) °C pour une humidité de (50 ± 10) % HR (ou spécifiée par le fabricant si différent) ; puis
- Une période de 4 jours immergé dans de l'eau à (23 ± 2) °C ; puis
- Une période de stabilisation de 24h à une température de (23 ± 2) °C pour une humidité de (50 ± 10) % HR.

L'essai de pelage manuel consiste en une traction manuelle à 180° par rapport au plan de collage.

La conformité de la liaison à cet essai est obtenue par une rupture 100 % cohésive dans le collage ou dans le support.

Essai de cisaillement

L'essai de cisaillement doit être réalisé avec les conditionnements suivants :

- a) À l'état initial ;
- b) Après traitement thermique ;
- c) Après traitement par immersion.

Les conditionnements **a)**, **b)** et **c)** sont décrits dans le paragraphe précédent.

L'essai de cisaillement doit être réalisé conformément à la norme NF EN 12317-2, avec les modifications suivantes sur le protocole :

- 5 éprouvettes par conditionnement ;
- Surface de la membrane égale à 200 mm x 25 mm ;
- Surface du plan de collage égal à 25 mm x 25 mm ;
- Épaisseur de collage égale à 2 mm ;
- Vitesse de déplacement égale à (100 ± 10) mm/min.

La conformité de la liaison à cet essai est obtenue :

- 1) Pour l'essai initial, si la valeur de rupture est supérieure ou égale à 100 N / 50 mm ;
- 2) Pour l'essai après traitement thermique, si la valeur de rupture est supérieure ou égale à 50 % de la valeur de rupture à l'état initial et dans tous les cas supérieure ou égale à 70 N / 50 mm ;
- 3) Pour l'essai après immersion, si la valeur de rupture est supérieure ou égale à 50 % de la valeur de rupture à l'état initial et dans tous les cas supérieure ou égale à 70 N / 50 mm.

Note : Les essais de cisaillement sont réalisés sur une membrane de largeur de 25 mm alors que l'exigence est spécifiée pour une largeur de 50 mm.

Expression des résultats

Les résultats des essais suivants doivent être fournis :

- Essais de convenance (vérification de l'adhérence au support, rapports d'essais, attestations...).

Le rapport d'essai doit comporter les informations suivantes :

- Nom et coordonnées du laboratoire d'essais ;
- Date du rapport, dates des essais et signature ;
- Référence des produits soumis à l'essai (notamment référence commerciale - n°lot...);
- Supports autres membranes (notamment : nature-finition...);
- Référence à la présente annexe ;
- Les observations qualitatives et l'exploitation des résultats selon la présente annexe.

Note 1 : Il appartient à l'entrepreneur de demander au fournisseur de membrane d'étanchéité de réaliser les essais et de fournir les rapports correspondants.

Note 2 : L'attention est attirée sur les délais d'obtention des résultats d'essais, compte tenu notamment de la durée de polymérisation ou de séchage nécessaire au produit.

Exemple de procédure d'essais de convenance d'adhérence entre membrane/Châssis-menuiserie

Évaluation initiale

Un essai d'adhérence par pelage manuel à 180° doit être réalisé. En cas de rupture adhésive ou rupture mixte adhésive-cohésive ou encore cohésive du support mais avec une très faible cohésion, un essai de cisaillement doit le compléter. Dans le cas d'une rupture cohésive, l'évaluation initiale par pelage manuel à 180° est suffisante pour valider la conformité de la liaison.

Essai d'adhérence par pelage manuel à 180°

L'essai de pelage manuel doit être réalisé avec les conditionnements suivants :

- a) À l'état initial ;
- b) Après traitement thermique ;
- c) Après traitement par immersion.

Le conditionnement **a)** comporte une période de 14 jours à une température de (23 ± 2) °C pour une humidité de (50 ± 10) % HR (ou spécifiée par le fabricant si différent).

Le conditionnement **b)** comporte :

- Une période de 7 jours à une température de (23 ± 2) °C pour une humidité de (50 ± 10) % HR (ou spécifiée par le fabricant si différent) ; puis
- Une période de 4 jours à une température de (70 ± 2) °C ; puis
- Une période de stabilisation de 24h à une température de (23 ± 2) °C pour une humidité de (50 ± 10) % HR.

Le conditionnement **c)** comporte :

- Une période de 7 jours à une température de (23 ± 2) °C pour une humidité de (50 ± 10) % HR (ou spécifiée par le fabricant si différent) ; puis
- Une période de 4 jours immergé dans de l'eau à (23 ± 2) °C ; puis
- Une période de stabilisation de 24h à une température de (23 ± 2) °C pour une humidité de (50 ± 10) % HR.

L'essai de pelage manuel consiste en une traction manuelle à 180° par rapport au plan de collage.

La conformité de la liaison à cet essai est obtenue par une rupture 100 % cohésive dans le collage ou dans le support.

Essai de cisaillement

L'essai de cisaillement doit être réalisé avec les conditionnements suivants :

- a) À l'état initial ;
- b) Après traitement thermique ;
- c) Après traitement par immersion.

Les conditionnements **a)**, **b)** et **c)** sont décrits dans le paragraphe précédent.

L'essai de cisaillement doit être réalisé conformément à la norme NF EN 12316-2, avec les modifications suivantes sur le protocole :

- 5 éprouvettes par conditionnement ;
- Surface de la membrane égale à 200 mm x 25 mm ;
- Surface du plan de collage égal à 25 mm x 25 mm ;
- Épaisseur de collage égale à 2 mm ;
- Vitesse de déplacement égale à (100 ± 10) mm/min.

La conformité de la liaison à cet essai est obtenue :

- 1) Pour l'essai initial, si la valeur de rupture est supérieure ou égale à 100 N / 50 mm ;
- 2) Pour l'essai après traitement thermique, si la valeur de rupture est supérieure ou égale à 50 % de la valeur de rupture à l'état initial et dans tous les cas supérieure ou égale à 70 N / 50 mm ;
- 3) Pour l'essai après immersion, si la valeur de rupture est supérieure ou égale à 50 % de la valeur de rupture à l'état initial et dans tous les cas supérieure ou égale à 70 N / 50 mm.

Note : Les essais de cisaillement sont réalisés sur une membrane de largeur de 25 mm alors que l'exigence est spécifiée pour une largeur de 50 mm.

Expression des résultats

Les résultats des essais suivants doivent être fournis :

- Essais de convenance (vérification de l'adhérence au support, rapports d'essais, attestations...).

Le rapport d'essai doit comporter les informations suivantes :

- Nom et coordonnées du laboratoire d'essais ;
- Date du rapport, dates des essais et signature ;
- Référence des produits soumis à l'essai (notamment : référence commerciale-n°lot...) ;
- Supports : châssis/menuiserie (notamment : nature-finition...)
- Référence à la présente annexe ;
- Les observations qualitatives et l'exploitation des résultats selon la présente annexe.

Note 1 : Il appartient à l'entrepreneur de demander au fournisseur de membrane d'étanchéité de réaliser les essais et de fournir les rapports correspondants.

Note 2 : L'attention est attirée sur les délais d'obtention des résultats d'essais, compte tenu notamment de la durée de polymérisation ou de séchage nécessaire au produit.

Membres du groupe d'élaboration et de relecture du document

Animateur :

M. Gilles TREVET TREMCO CPG FRANCE

Membres :

Mme Nathalie BURGUET	GINGER-CEBTP
M. Antoine DEMARQUE	BUREAU VERITAS CONSTRUCTION
Mme Virginie ÉTIENNE	SOCOTEC
M. Aurélien GAUDRON	GINGER CEBTP
M. Marc GOESSEL	CSTB
M. Étienne GUICHARD	KERAKOLL
M. Mathieu HERVY	CTMNC
M. Thierry JOUEN	SIKA
M. Julien LAMOULIE	FCBA
M. Nicolas LOPPIN	SNFA
M. Pierre MARTIN	APAVE
Mme Ludivine MENEZ	UFME
M. Cyril MERAND	PRODEX
M. Frank MÜLLER	ISO-CHEMIE
M. Thierry PARMENTIER	SFJF FFB
M. Adrien PARQUIER	UMB FFB
Mme Valérie VALANTIN FAYARD	ATE
M. Gilles VAN CASTER	SAARGUMMI CONSTRUCTION



Juin 2021

Création : Studio 201 - © Shutterstock - Juin 2021

SFJF

6/14, rue La Pérouse
75784 PARIS Cedex 16
Tél. : (33)1 56 62 10 00
Info@sfjf.ffbatiment.fr

www.sfjf.ffbatiment.fr

